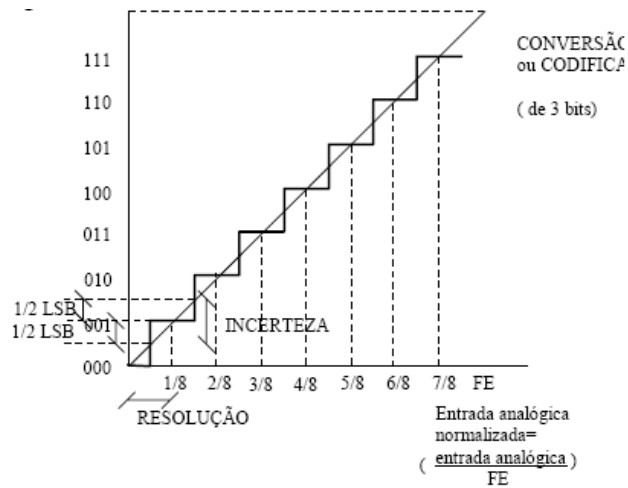
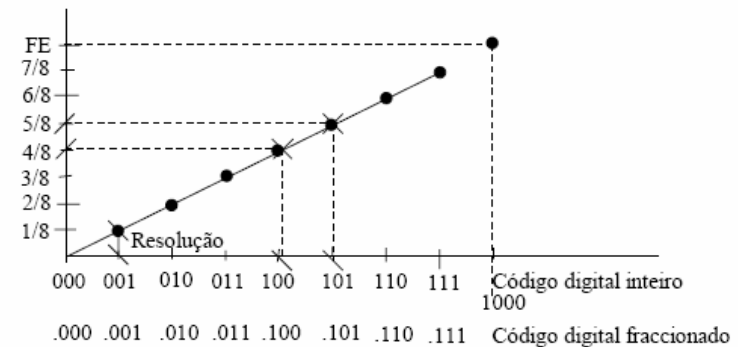


Conversor Analógico Digital

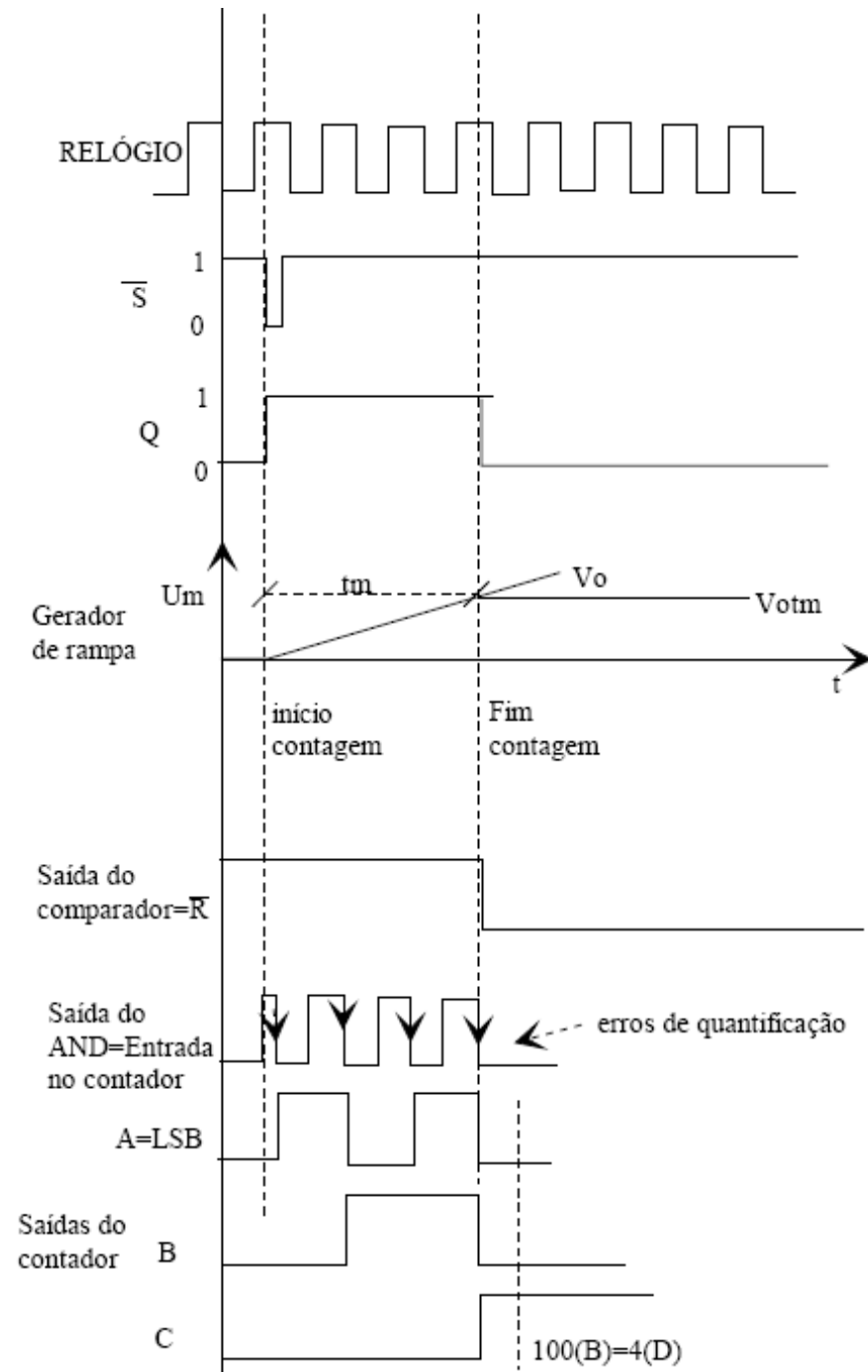
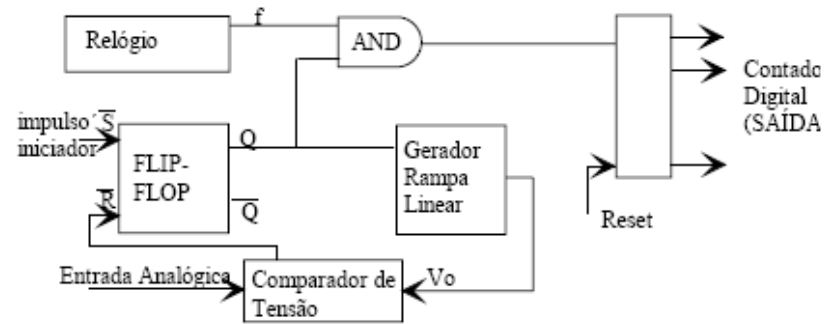
Fracção decimal	Fracção Binária	Código MSB(x1/2)o	Binário (x1/4)	Fracção LSB (x1/8)
0	.000	0	0	0
1/8	.001	0	0	1
1/4	.010	0	1	0
3/8	.011	0	1	1
1/2	.100	1	0	0
5/8	.101	1	0	1
3/4	.110	1	1	0
7/8	.111	1	1	1



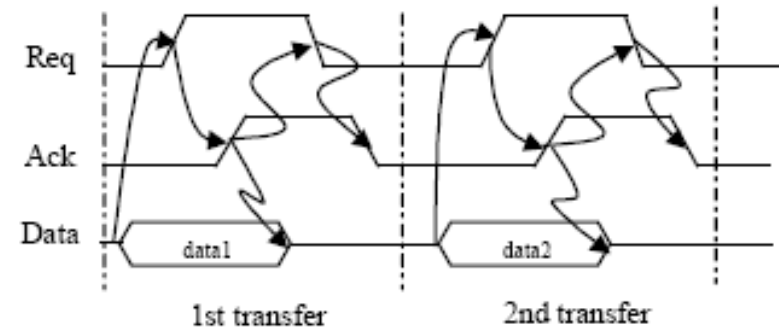
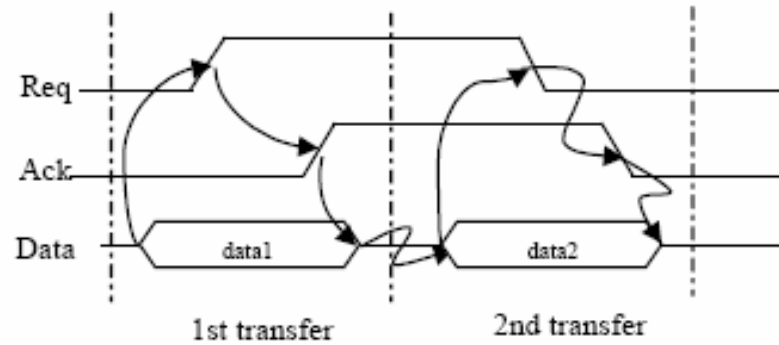
Sinal Analógico



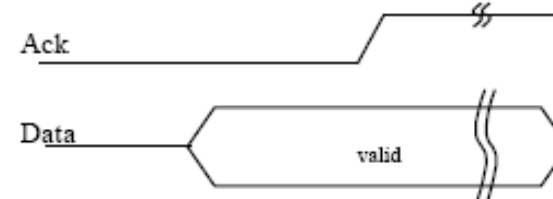
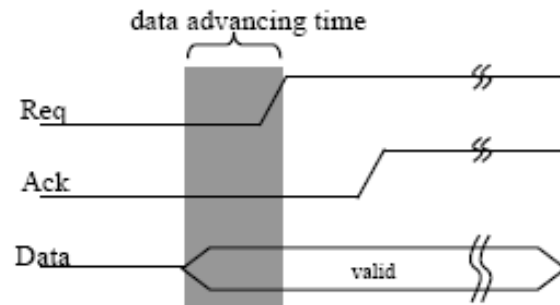
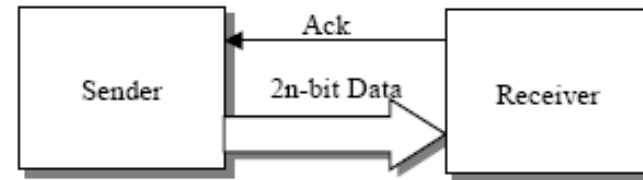
Exemplo de conversor A/D



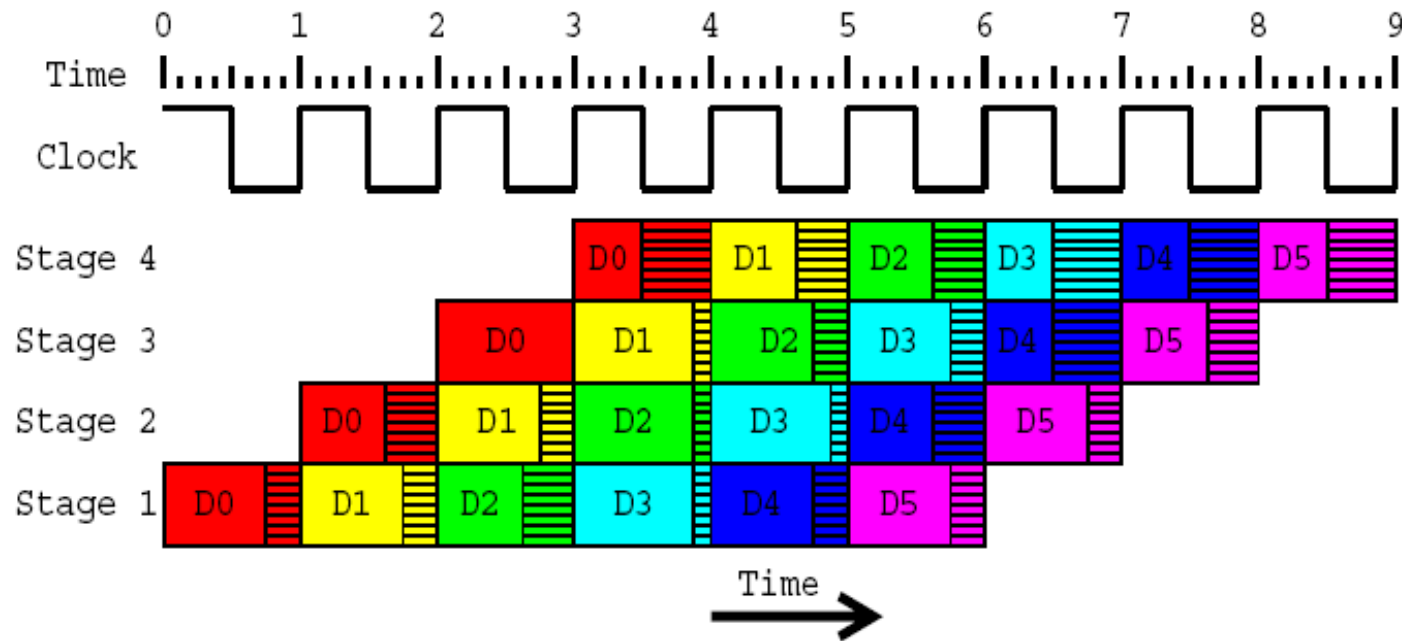
Que protocolo são estes?



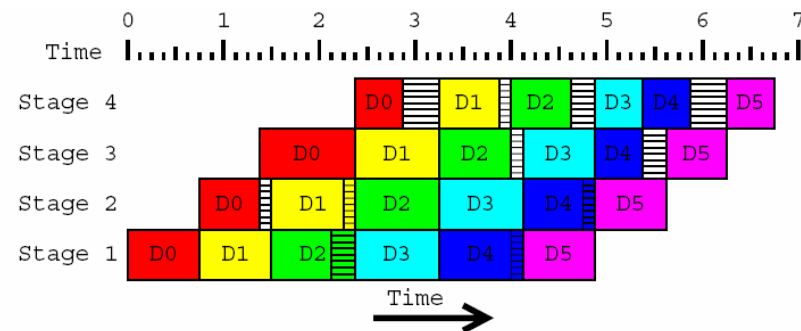
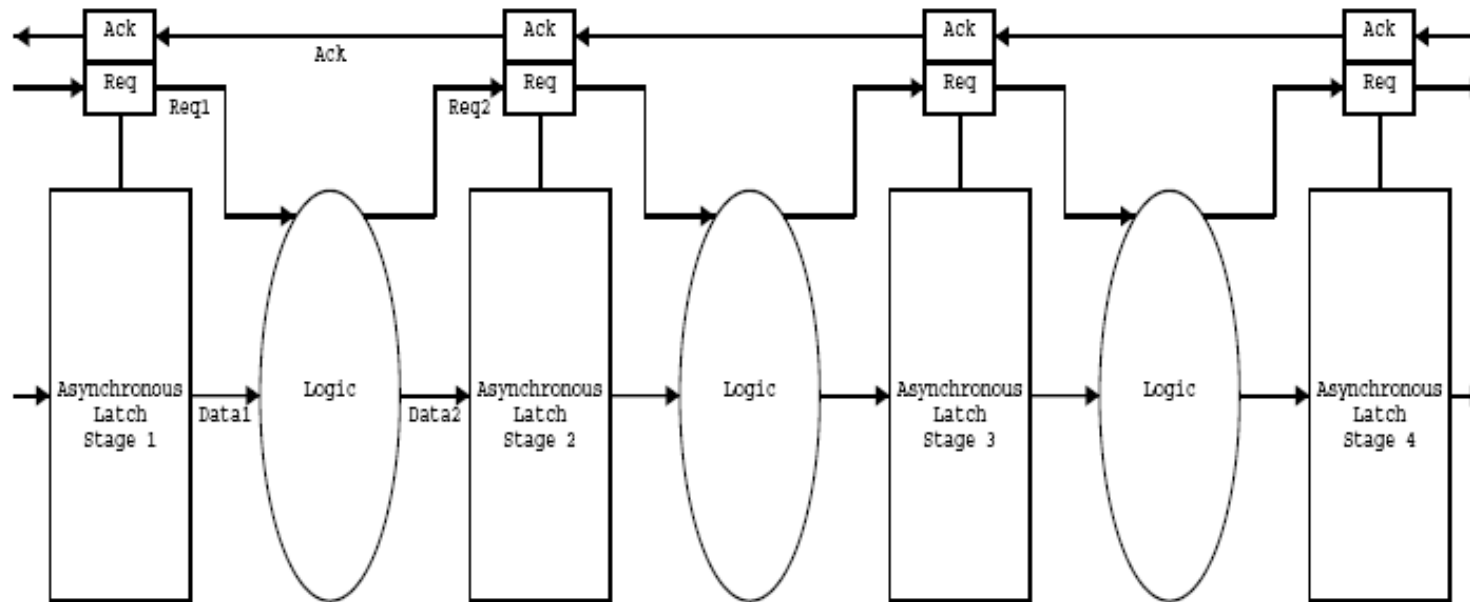
Que codificação são estas?



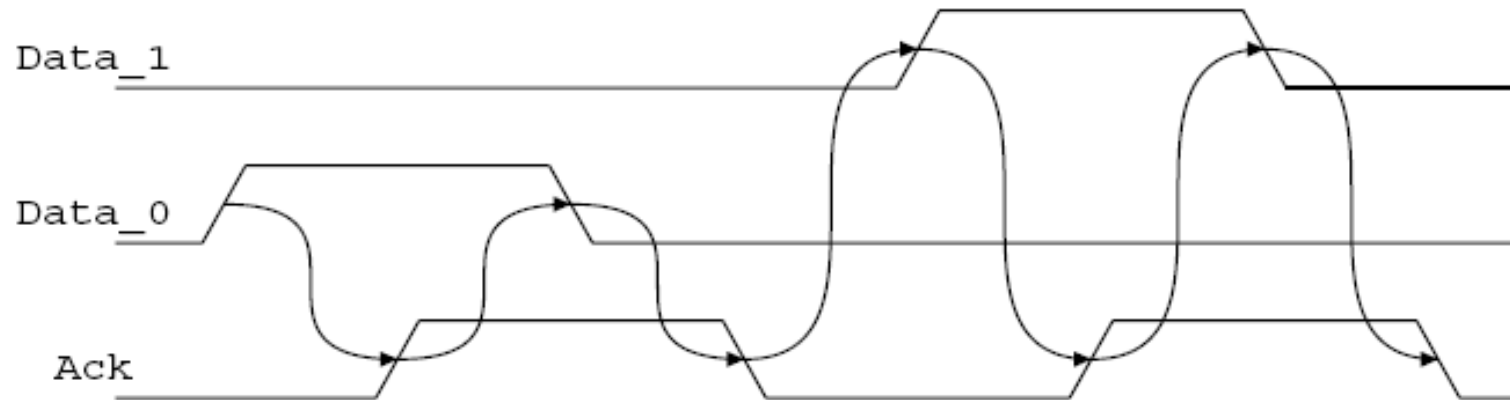
O que podes dizer sobre esta pipeline?



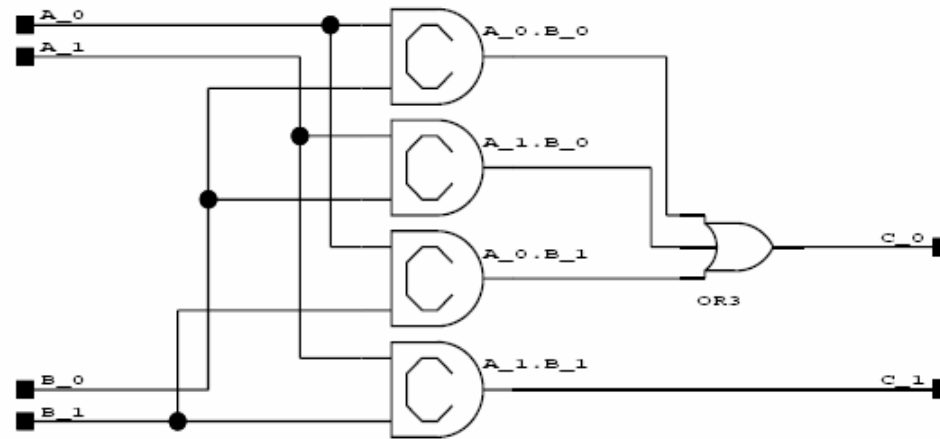
O que podemos dizer sobre este pipeline?



Que informação esta sendo passada aqui?



O que faz este circuito?



Monte sua tabela verdade.